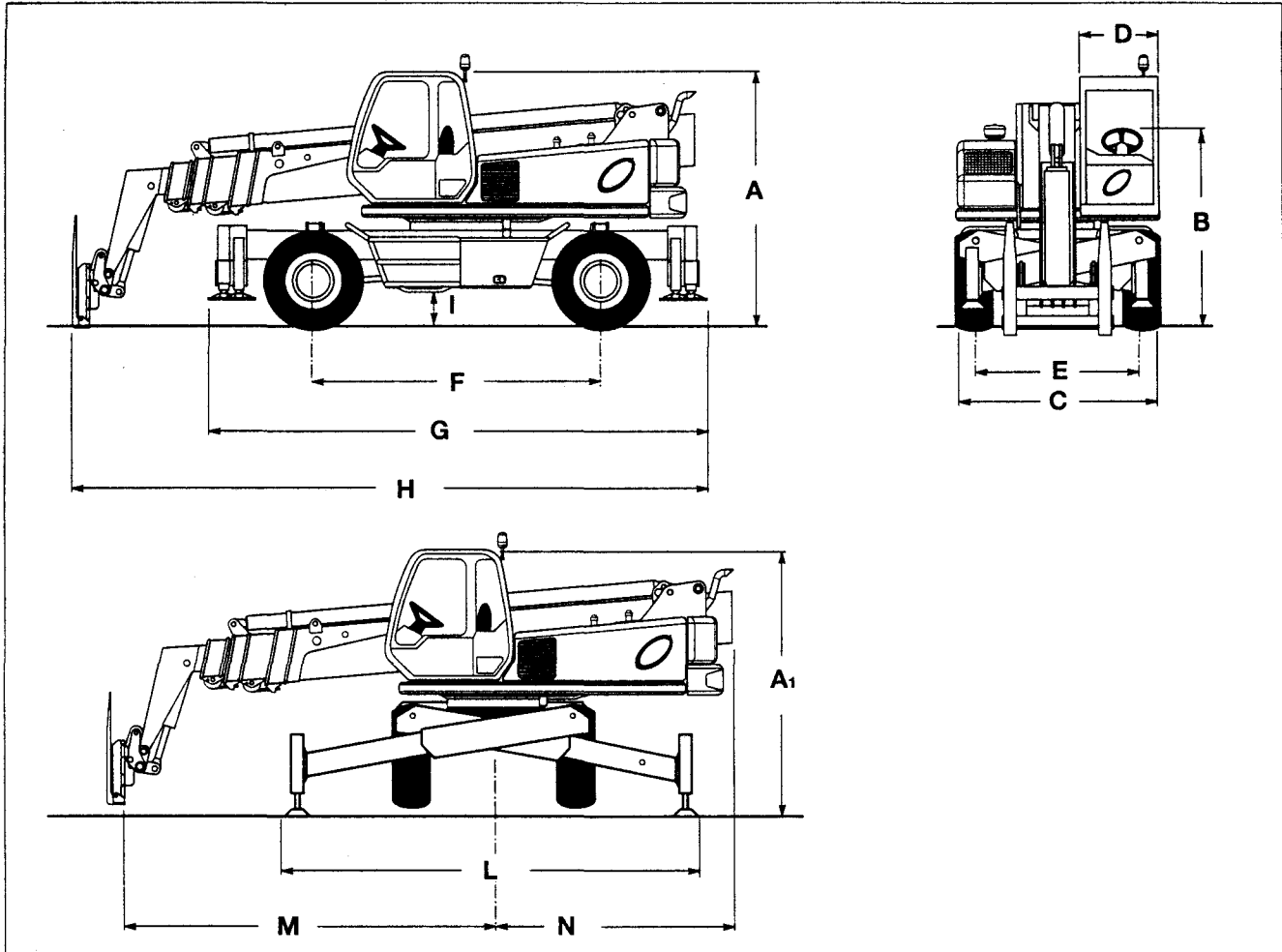




INFORMAZIONI GENERALI

A-5 DATI TECNICI E PRESTAZIONI



A-5.1 DIMENSIONI PRINCIPALI

Descrizione	u.m.	Girolift 3514	Girolift 3518	Girolift 5022	
A	Altezza fuori tutto	mm	2970	2940	3050
A ₁	Altezza fuori tutto con stabilizzatori abbassati	mm	3260	3260	3300
B	Altezza al volante	mm	2180	2180	2280
C	Larghezza fuori tutto	mm	2480	2500	2500
D	Larghezza interno cabina	mm	910	910	910
E	Carreggiata	mm	1950	1950	2020
F	Passo	mm	3030	3030	3500
G	Lunghezza agli stabilizzatori	mm	4860	4860	6060
H	Lunghezza alla piastra di attacco attrezzi	mm	5790	6680	7600
I	Altezza libera da terra	mm	350	350	420
L	Larghezza max con stabilizzatori estesi	mm	3900	3900	5000
M	Sbalzo anteriore dal centro di rotazione	mm	3200	3830	4030
N	Sbalzo posteriore dal centro di rotazione	mm	2260	2260	2875

A-5.2 LIMITI D'IMPIEGO

• Angolo di attacco (con stabilizzatori montati)		26°	26°	17°
• Angolo di uscita		26°	26°	17°
• Temperatura ambiente	°C	-20°/+40°	-20°/+40°	-20°/+40°


INFORMAZIONI GENERALI

Descrizione	u.m.	Girolift 3514	Girolift 3518	Girolift 5022
■ A-5.3 PESI				
• Peso operativo in ordine di lavoro	kg	11700	12900	17700
■ A-5.4 PRESTAZIONI DI MARCIA				
- Velocità di lavoro (*)	km/h	9	9	9
- Velocità di trasferimento su strada (*)	km/h	30	30	28
- Pendenza massima superabile a pieno carico	%	56	56	40
(*) = In marcia avanti o in marcia indietro.				
■ A-5.5 PRESTAZIONI DI PORTATA E SBRACCIO				
- Altezza massima di sollevamento:				
con stabilizzatori	mm	13550	17300	21800
senza stabilizzatori	mm	13225	17000	21625
- Sbraccio alla massima altezza	mm	2915	3700	4100
- Sbraccio massimo in avanti	mm	11290	15200	19000
- Rotazione della piastra porta attrezzi		146°	146°	131°
- Portata alla massima altezza con stabilizzatori	kg	2500	2300	2500
- Portata al massimo sbraccio frontale con stab.	kg	400	350	400
- Portata al massimo sbraccio laterale con stab.	kg	200	100	200
Fattore di ribaltamento secondo le norme FEM 4.001 F				
■ A-5.6 FORCHE (TIPO FLOTTANTE)				
- Dimensioni		1200x130x50	1200x130x50	1200x130x50
- Peso		70	70	70
- Piastra porta-forche in classe		FEM III	FEM III	FEM III
■ A-5.7 MOTORE DIESEL				
- Marca		PERKINS	PERKINS	PERKINS
- Modello		1004.40 T	1004.40 T	1006.60 T
- Tipo		Sovralimentato	Sovralimentato	Sovralimentato
- Caratteristiche:		Ciclo Diesel	Ciclo Diesel	Ciclo Diesel
		4 tempi	4 tempi	4 tempi
		iniez. diretta	iniez. diretta	iniez. diretta
- Cilindri		4 in linea	4 in linea	6 in linea
- Alesaggio x corsa	mm	100 x 127	100 x 127	100 x 127
- Cilindrata totale	cc	3990	3990	5985
- Potenza a 2300 giri/min (*)	kW	78,5	78,5	113,5
(*) = Potenza lorda, calcolata secondo norme DIN 70020.				
■ A-5.8 IMPIANTO ELETTRICO				
- Tensione	V	12	12	12
- Alternatore autoregolato (su motore diesel)	V	14	14	14
- Motorino di avviamento (potenza)	kW	3	3	3
- Batteria	Ah	155	155	180