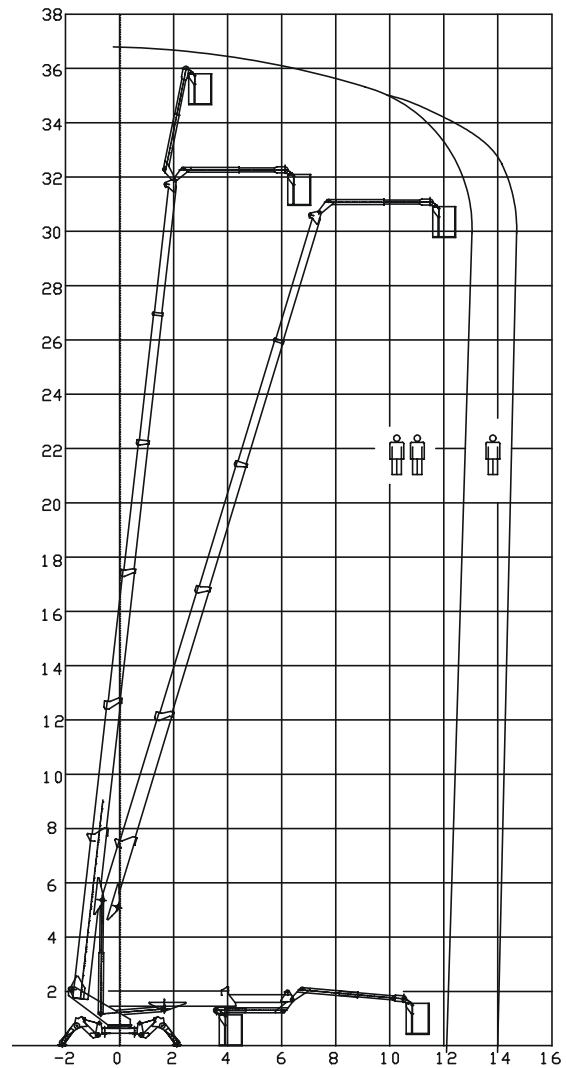
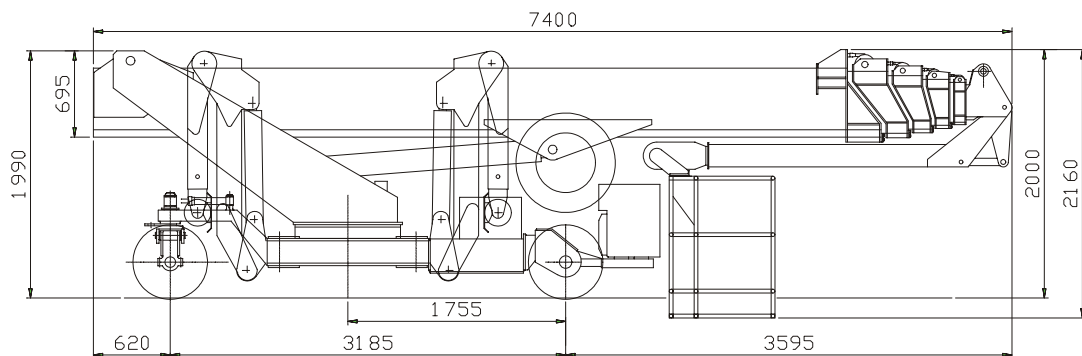


RAGNO TSJ 38 Versione Ruote \ Wheeled Version \ Reifen Version \ Version Roues



MOTORE DIESEL	DIESEL ENGINE	DIESELMOTOR	MOTEUR DIESEL	10 kW
MOTORE ELETTRICO	ELECTRIC MOTOR	ELEKTROMOTOR	MOTEUR ELECTRIQUE	220V-2,2kW 380V-5 kW
PENDENZA MAX	MAX SLOPE	MAX STEIGFAHIGKEIT	PENTE MAXI	25%
VELOCITA' MAX	MAX SPEED	MAX GESCHWINDIGKEIT	VITESSE MAXI	2 KM/H APPR
ROTAZIONE TORRETTA	TURNTABLE SLEWING	DREHTURM ROTATION	ROTATION TOURELLE	360° CONT.
NAVICELLA AEREA	AERIAL CAGE	ARBEITSKORB	NACELLE	2.2x2.4 x 0.9 m.
ROTAZIONE NAVICELLA	CAGE ROTATION	KORB ROTATION	ORIENTATION NACELLE	80°+ 80°
PORTATA UTILE	SAFE WORK. LOAD	ZULADUNG	CHARGE UTILE	200 KGS
PESO	WEIGHT	GEWICHT	POIDS	8.100 KGS
LARGHEZZA MINIMA	MIN. STOWED WIDTH	MIN. BREITE	LARGEUR MIN.	1,1 m



Palazzani Industrie SpA

25050 PADERNO F.C. (BS) - ITALIA

Tel ++ 39 030 6857073 - Fax ++ 39 030 657079

mail: platforms@palazzani.it

url: www.palazzani.it

Caratteristiche e dati tecnici sono puramente informativi e soggetti a variazione senza preavviso.
Characteristics and technical data are informative only and subjected to change without notice.

SCHEDA/SHEET N°256