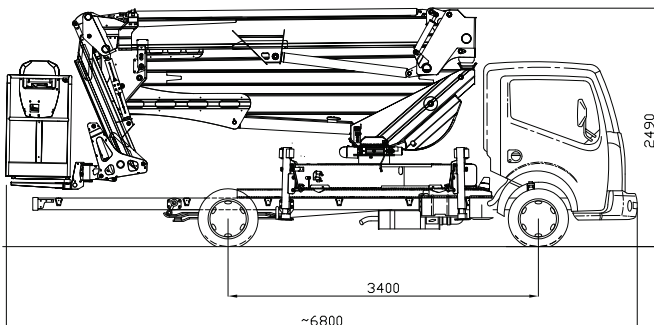
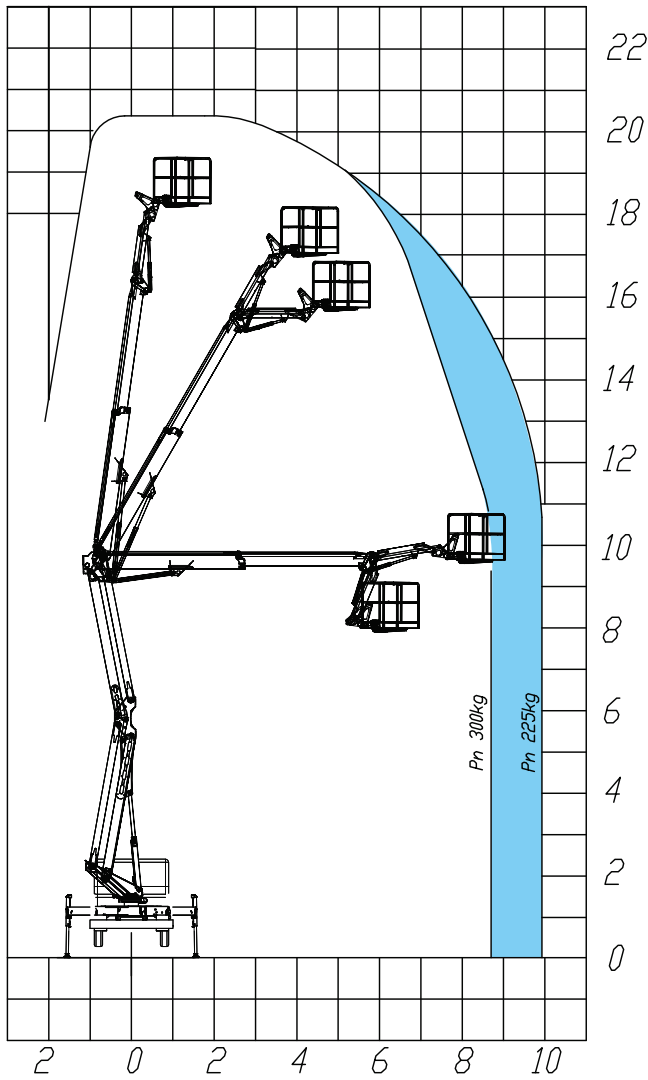


for Ste
21DJ
E

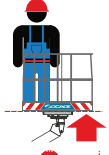




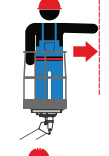
20,50 m



18,50 m



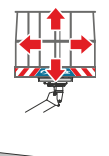
10,00 m



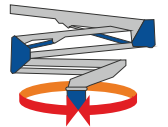
300 kg



1,4x0,7x1,1 m



700°



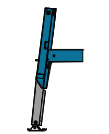
alluminium



90°+90°



ME+ME



Electrical

